



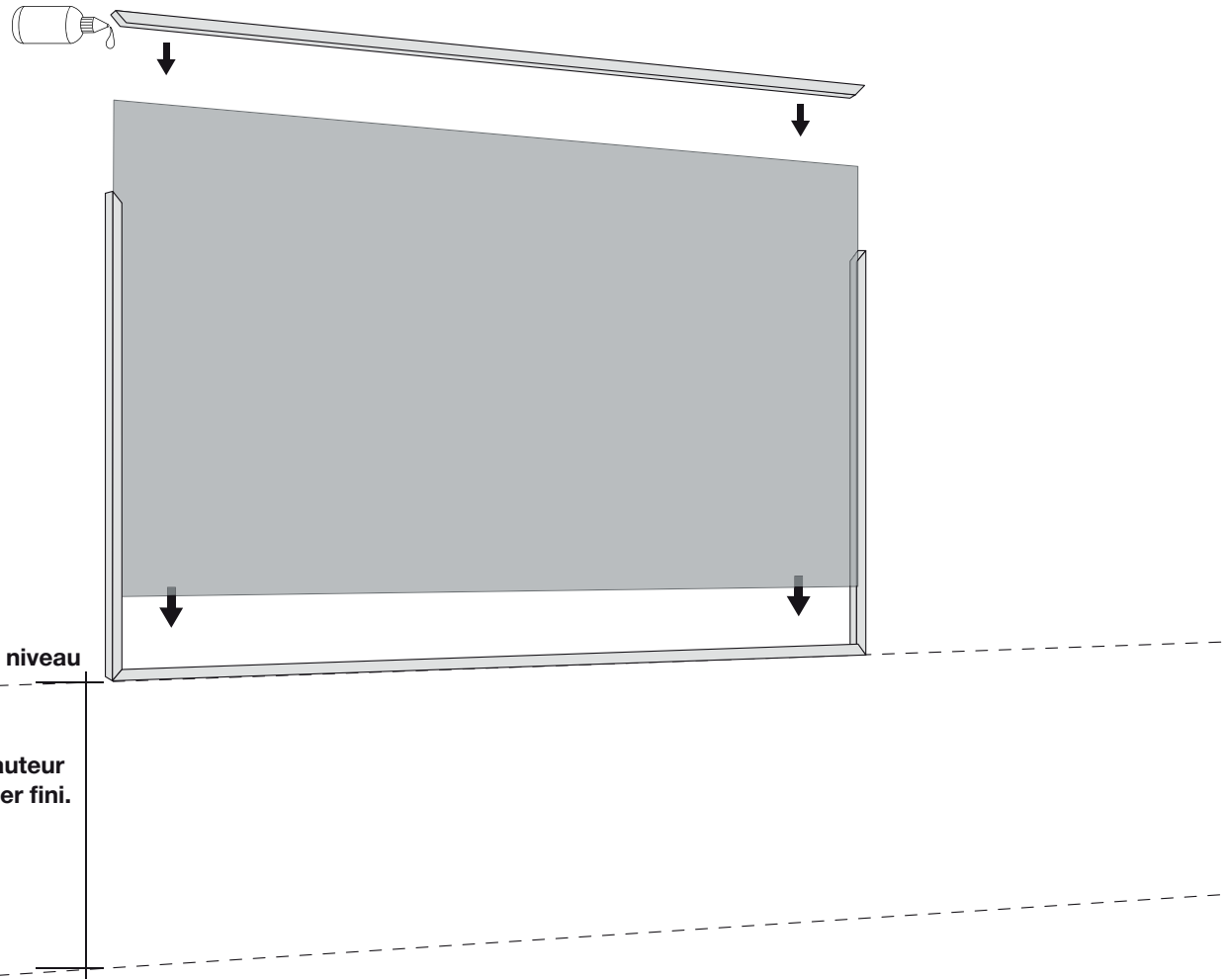
COMPAGNIE CANADIENNE  
DE TABLEAU NOIR LTÉE

30, Montée des Bouleaux  
St-Constant (Québec) J5A 1B6  
Tel.: (450) 632-1660  
Fax: (450) 632-5449

[www.cctn.com](http://www.cctn.com)

# INSTALLATION

## Étape 1



SÉRIE

910

### INSTALLER LE PANNEAU FIXE AU MUR

Débuter avec la moulure du bas et les 2 moulures de côtés. Glisser ensuite le panneau dans les moulures. Appliquer la colle à l'intérieur de la moulure du haut avant de l'installer au panneau.

POUR TOUTES QUESTIONS CONCERNANT  
L'INSTALLATION, N'HÉSITÉS PAS À CONTACTER  
VOTRE REPRÉSENTANT AU 450-632-1660



COMPAGNIE CANADIENNE  
DE TABLEAU NOIR LTÉE

30, Montée des Bouleaux  
St-Constant (Québec) J5A 1B6  
Tel.: (450) 632-1660  
Fax: (450) 632-5449

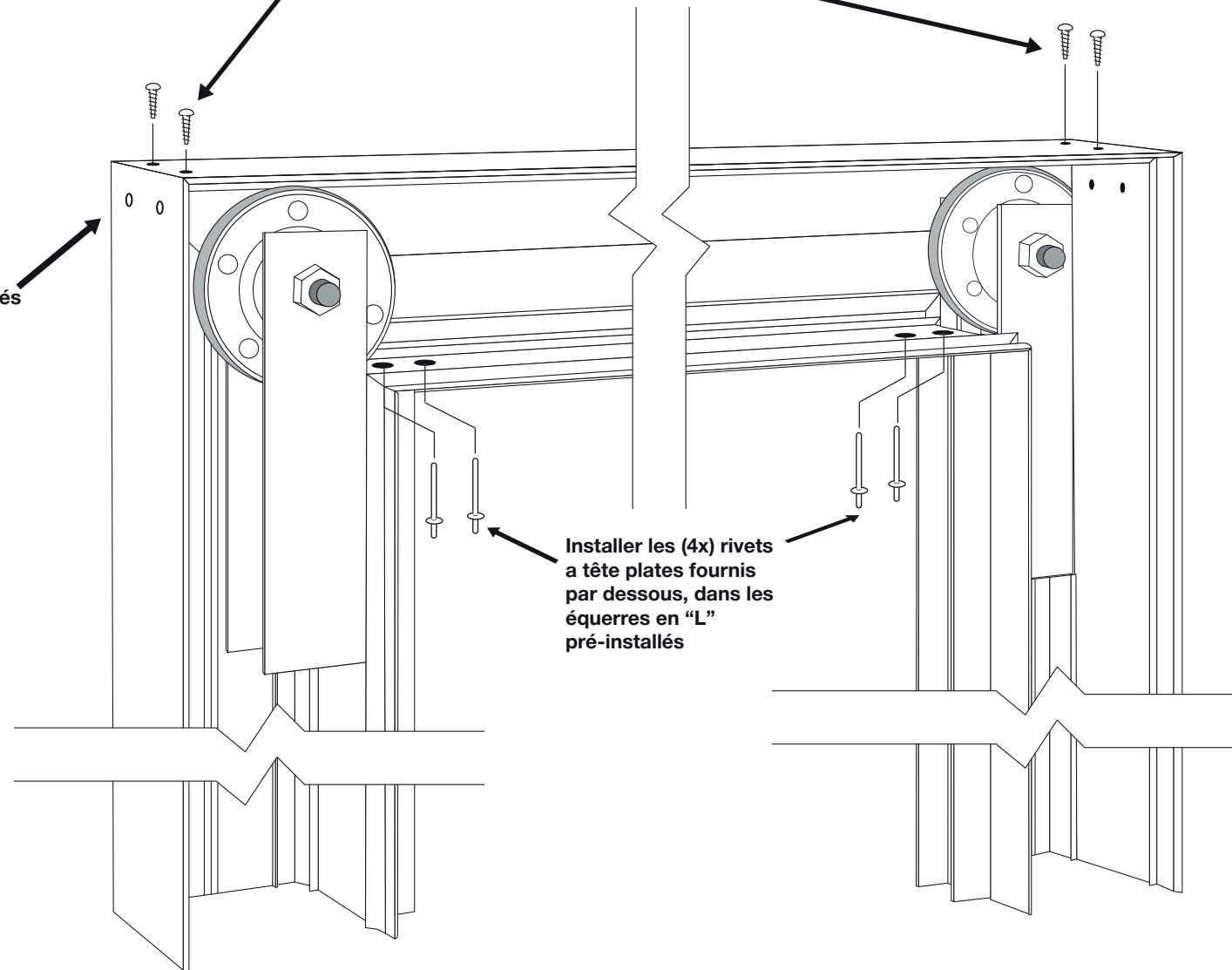
[www.cctn.com](http://www.cctn.com)

# INSTALLATION

## Étape 2

Visser la moulure du haut avec les  
(4x) vis à têtes rondes fournies

Rivets pré-installés  
sur les jambages  
gauche et droit



Installer les (4x) rivets  
à tête plates fournis  
par dessous, dans les  
équerres en "L"  
pré-installés

SÉRIE

910

### ASSEMBLER LA STRUCTURE

Sur une surface plate, assembler les 3 moulures,  
formant un "U" inversé.

- Placer la moulure du haut alignée avec  
les jambages de côtés
- Visser la moulure du haut aux équerres  
en "L" pré-installés
- Installer les rivets à têtes plates par  
dessous, dans les équerres en "L"  
pré-installés

RÉPETER CETTE ÉTAPE POUR TOUTES LES  
STRUCTURES ADDITIONNELLES

POUR TOUTES QUESTIONS CONCERNANT  
L'INSTALLATION, N'HÉSITÉS PAS À CONTACTER  
VOTRE REPRÉSENTANT AU 450-632-1660



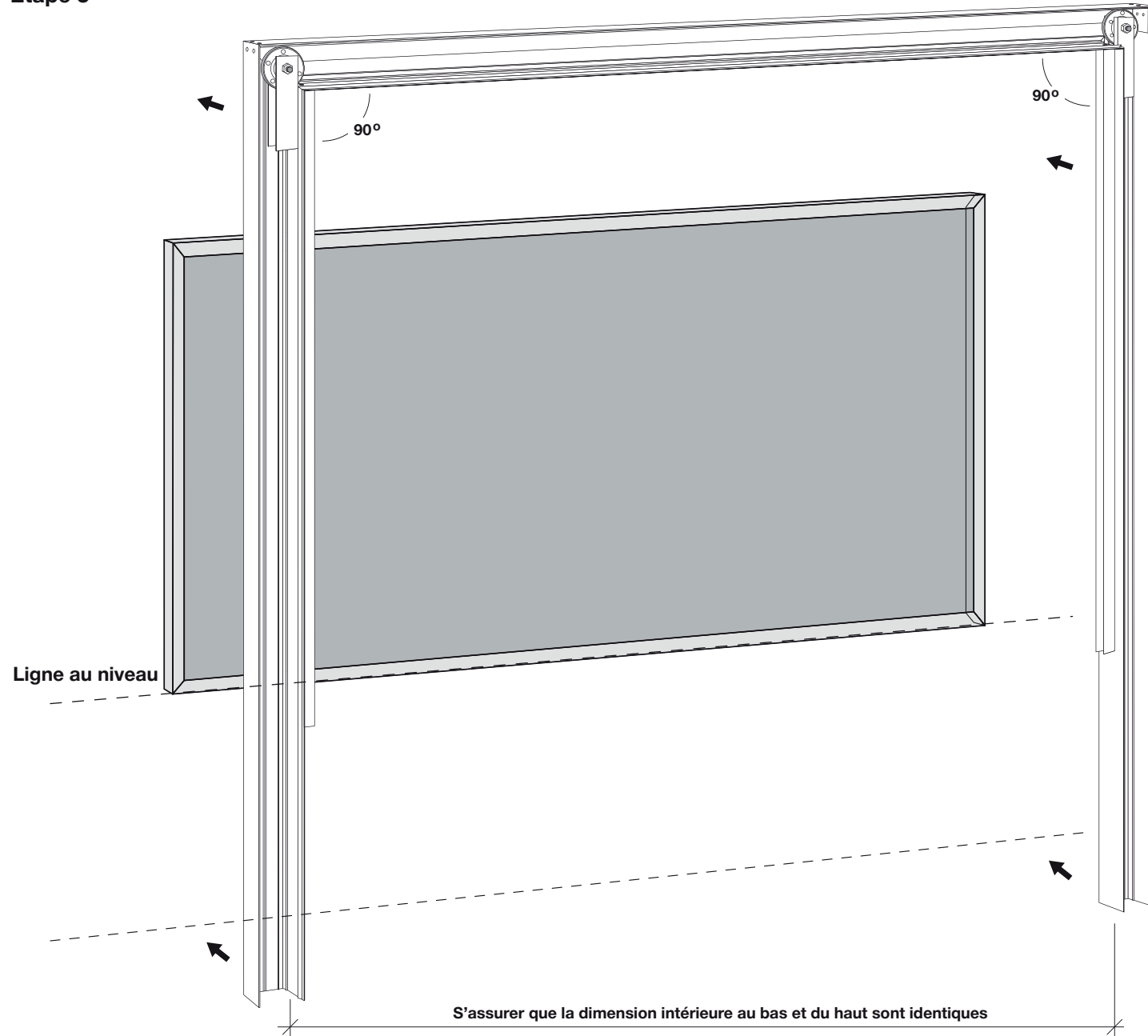
COMPAGNIE CANADIENNE  
DE TABLEAU NOIR LTÉE

30, Montée des Bouleaux  
St-Constant (Québec) J5A 1B6  
Tel.: (450) 632-1660  
Fax: (450) 632-5449

[www.cctn.com](http://www.cctn.com)

# INSTALLATION

## Étape 3



SÉRIE

910

FIXER LA STRUCTURE AU MUR

POUR TOUTES QUESTIONS CONCERNANT  
L'INSTALLATION, N'HÉSITÉS PAS À CONTACTER  
VOTRE REPRÉSENTANT AU 450-632-1660



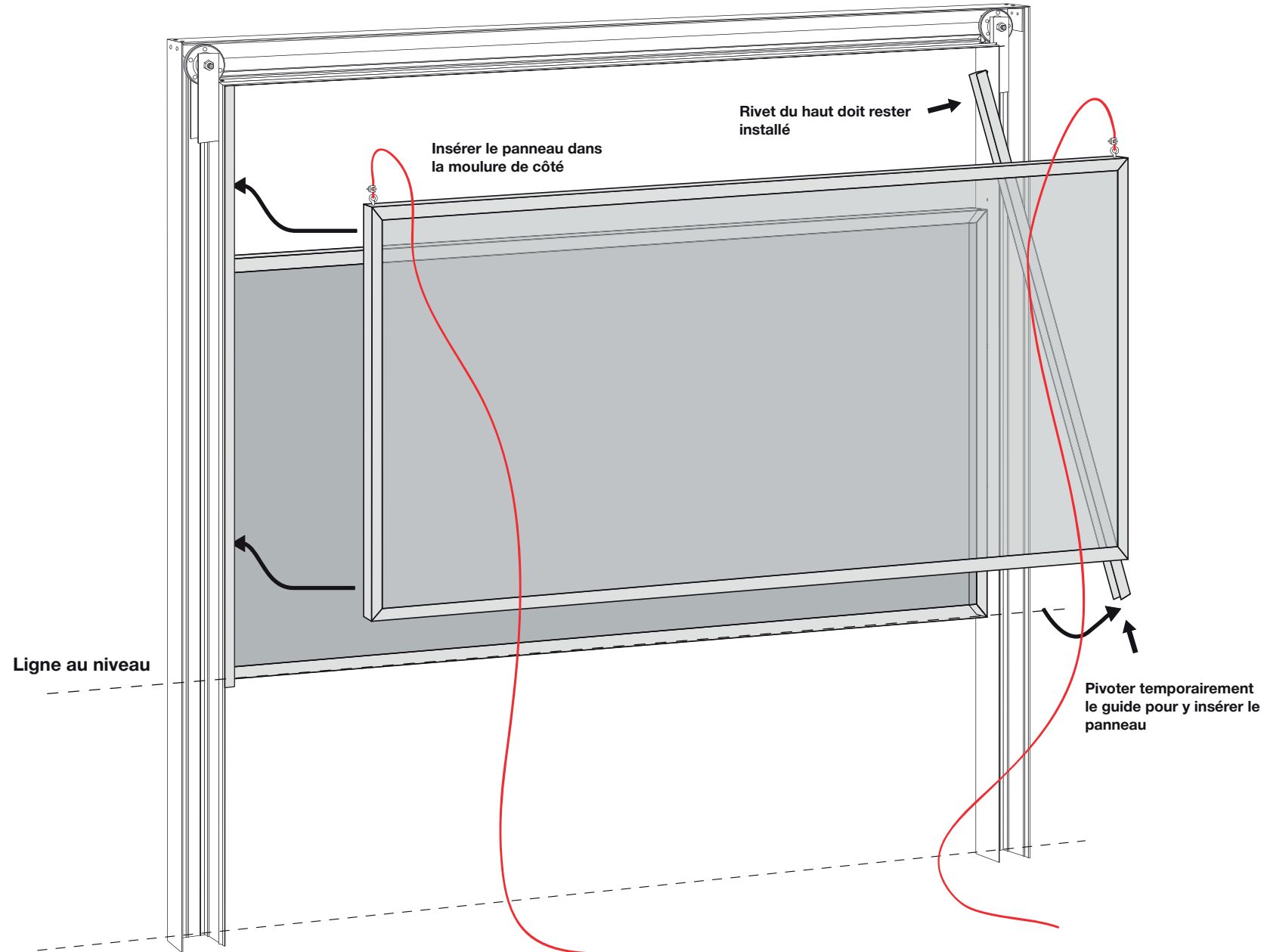
COMPAGNIE CANADIENNE  
DE TABLEAU NOIR LTÉE

30, Montée des Bouleaux  
St-Constant (Québec) J5A 1B6  
Tel.: (450) 632-1660  
Fax: (450) 632-5449

[www.cctn.com](http://www.cctn.com)

# INSTALLATION

## Étape 4



SÉRIE

910

### INSÉRER LE PANNEAU COULISSANT

Prendre le panneau coulissant, les câbles vers le haut. Dévisser les vis temporaires de la moulure droite (sert de guide), le rivet du haut doit rester installé. Glisser le panneau à partir du bas dans les moulures en "U". Ré-installer la moulure de droite avec les rivets fournis en faisant glisser le panneau coulissant de haut en bas.

**RÉPÉTER CETTE ÉTAPE POUR TOUTES LES STRUCTURES ADDITIONNELLES**

**POUR TOUTES QUESTIONS CONCERNANT  
L'INSTALLATION, N'HÉSITÉS PAS À CONTACTER  
VOTRE REPRÉSENTANT AU 450-632-1660**



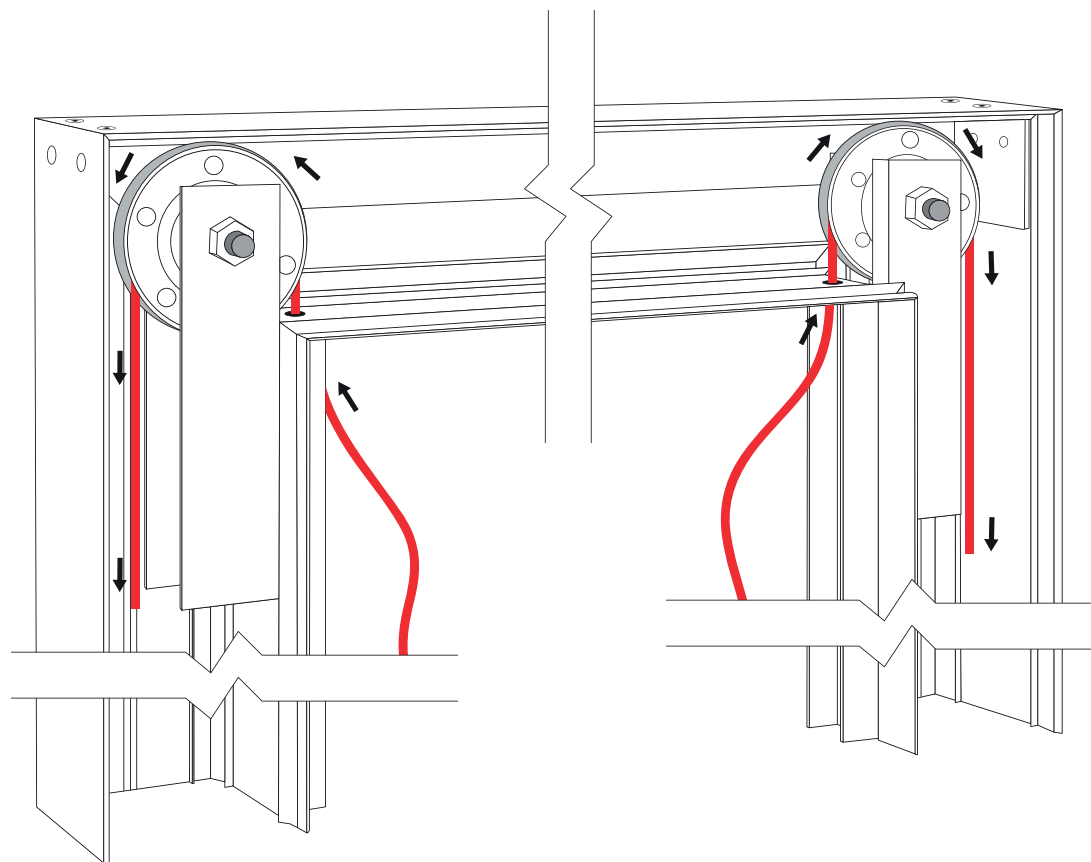
COMPAGNIE CANADIENNE  
DE TABLEAU NOIR LTÉE

30, Montée des Bouleaux  
St-Constant (Québec) J5A 1B6  
Tel.: (450) 632-1660  
Fax: (450) 632-5449

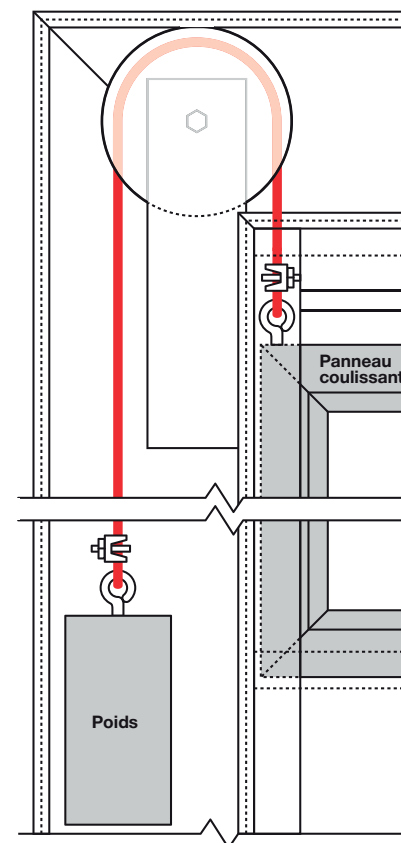
[www.cctn.com](http://www.cctn.com)

# INSTALLATION

## Étape 5



## Mécanisme assemblé



## SÉRIE

910

### INSTALLER LES CABLES ET LES POIDS

Passer les câbles/fils dans les poulies et les fixer sur les systèmes d'ancrages. S'assurer que le panneau glisse correctement.

**RÉPETER CETTE ÉTAPE POUR TOUTES LES STRUCTURES ADDITIONNELLES**

**POUR TOUTES QUESTIONS CONCERNANT  
L'INSTALLATION, N'HÉSITÉS PAS À CONTACTER  
VOTRE REPRÉSENTANT AU 450-632-1660**



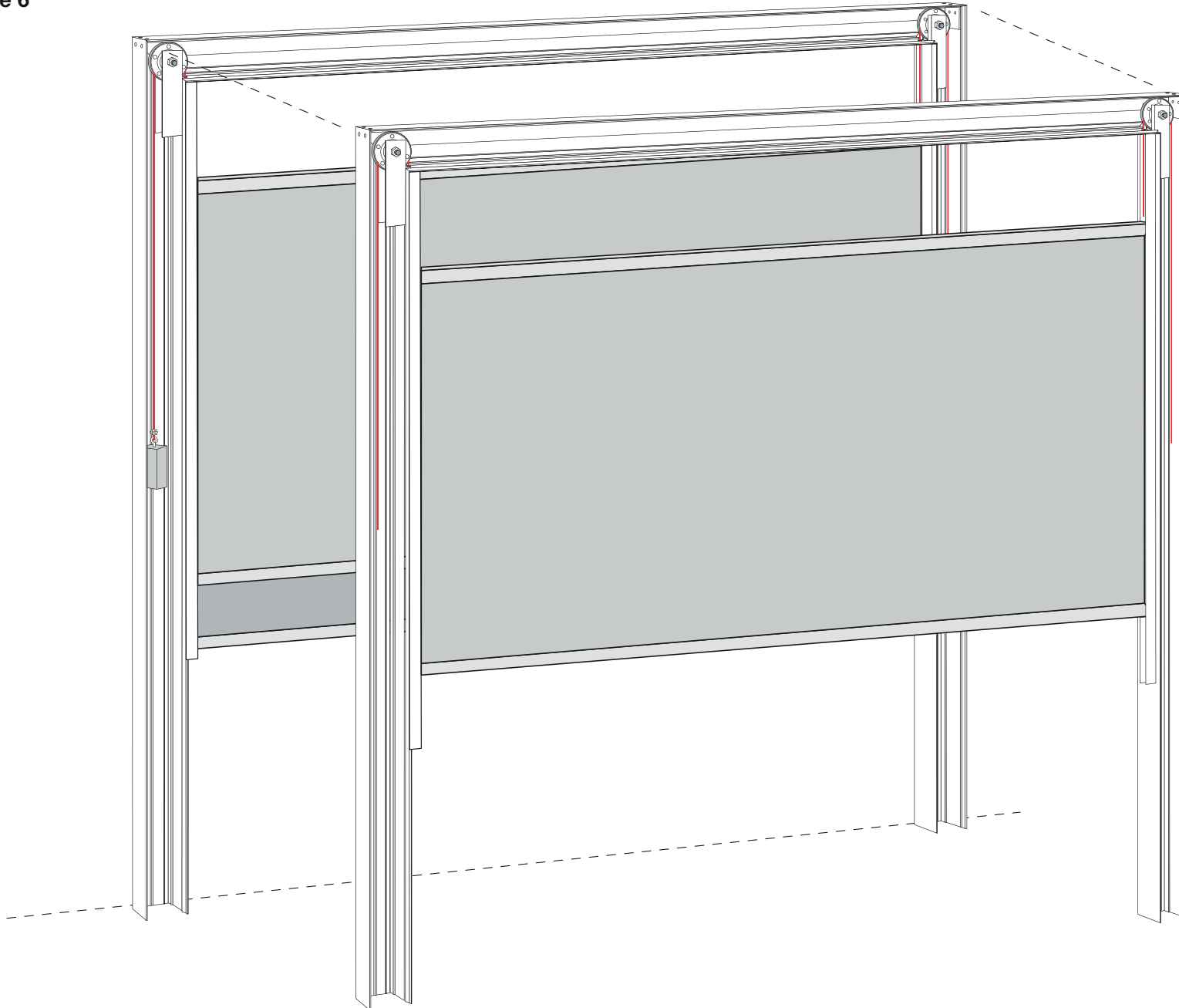
COMPAGNIE CANADIENNE  
DE TABLEAU NOIR LTÉE

30, Montée des Bouleaux  
St-Constant (Québec) J5A 1B6  
Tel.: (450) 632-1660  
Fax: (450) 632-5449

[www.cctn.com](http://www.cctn.com)

## INSTALLATION

### Étape 6



### SÉRIE

910

### INSTALLER LES UNITÉS ADDITIONNELLES

Enclencher les unités additionnelles au devant de l'unité précédente. Utiliser un marteau de caoutchouc (en utilisant une force raisonnable) si nécessaire. Faire attention de ne pas bosser les cadres en aluminium.

**RÉPETER CETTE ÉTAPE POUR TOUTES LES STRUCTURES ADDITIONNELLES**

**POUR TOUTES QUESTIONS CONCERNANT  
L'INSTALLATION, N'HÉSITEZ PAS À CONTACTER  
VOTRE REPRÉSENTANT AU 450-632-1660**



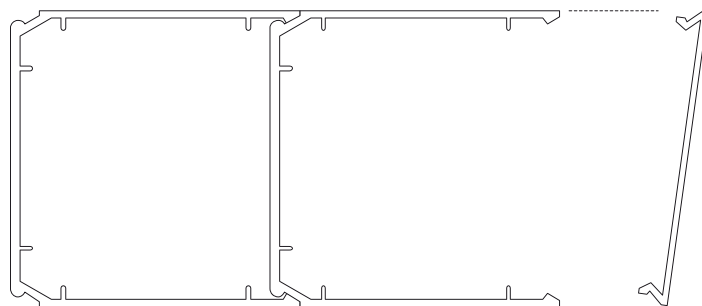
COMPAGNIE CANADIENNE  
DE TABLEAU NOIR LTÉE

30, Montée des Bouleaux  
St-Constant (Québec) J5A 1B6  
Tel.: (450) 632-1660  
Fax: (450) 632-5449

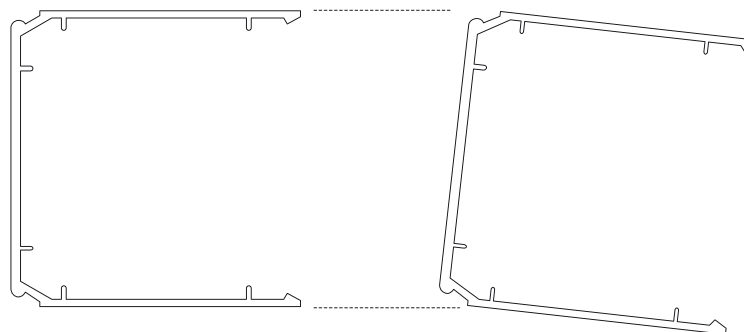
[www.cctn.com](http://www.cctn.com)

# INSTALLATION

Étape de préparation : Enlever la moulure de finition



Étape de préparation : Séparer les cadres pré-assemblés



SÉRIE

910

## SÉPARER LES CADRES PRÉ-ASSEMBLÉS

Les cadres sont livrés pré-assemblés. Il est nécessaire de les séparer avant l'installation.

- Enlever toutes les moulures de finition
- Séparer les unités pré-assemblées en les désenclenchant les uns des autres

**ÉVITER D'UTILISER DES OUTILS EN MÉTAL POUR PRÉVENIR LES DOMMAGES**

POUR TOUTES QUESTIONS CONCERNANT  
L'INSTALLATION, N'HÉSITÉS PAS A CONTACTER  
VOTRE REPRÉSENTANT AU 450-632-1660



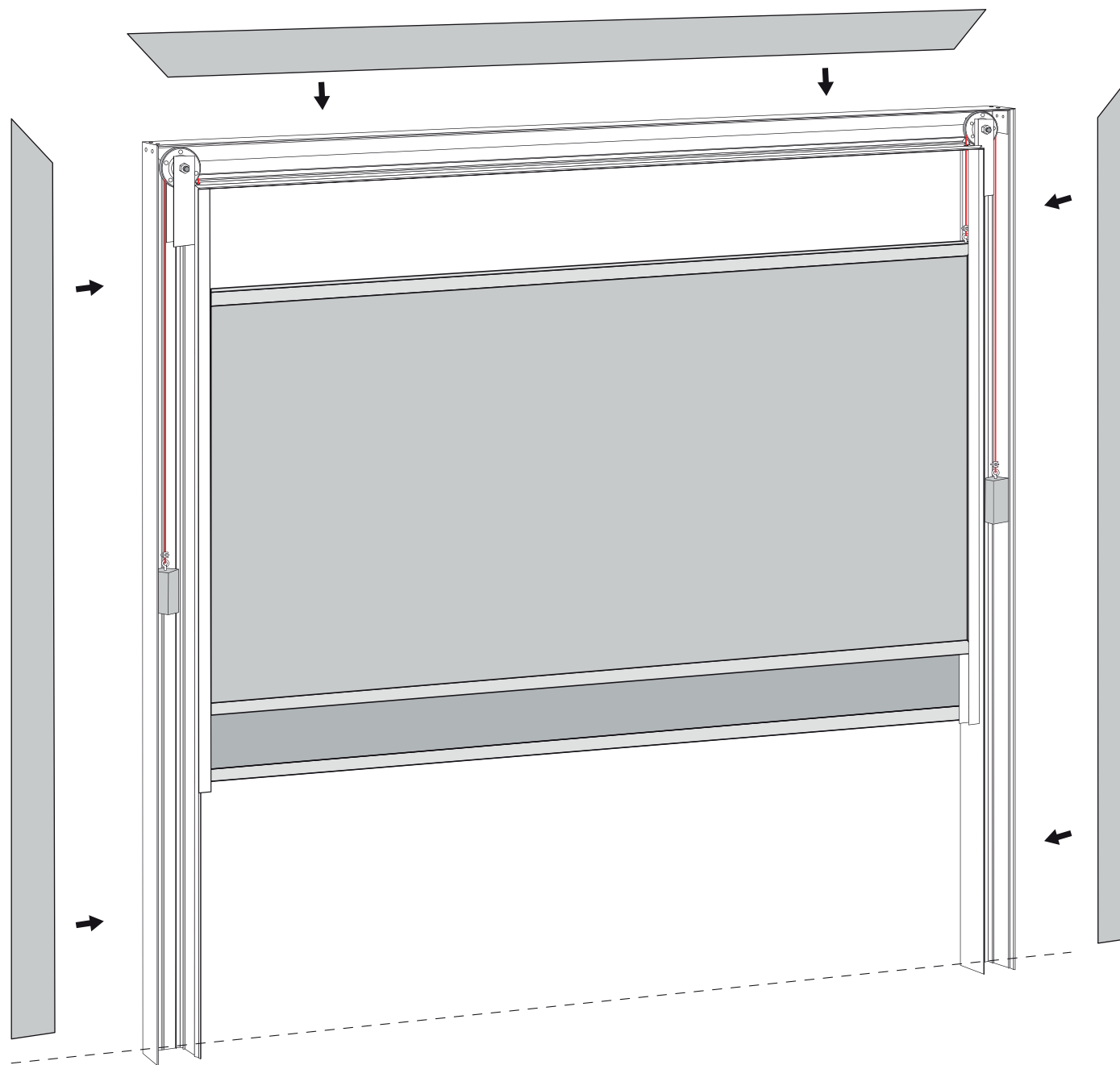
COMPAGNIE CANADIENNE  
DE TABLEAU NOIR LTÉE

30, Montée des Bouleaux  
St-Constant (Québec) J5A 1B6  
Tel.: (450) 632-1660  
Fax: (450) 632-5449

[www.cctn.com](http://www.cctn.com)

## INSTALLATION

Étape 7



SÉRIE

910

### INSTALLER LES MOULURES DE FINITION

Installer les moulures de finition. Si les moulures s'enlèvent trop facilement, utiliser quelques rivets pour les sécuriser.

POUR TOUTES QUESTIONS CONCERNANT  
L'INSTALLATION, N'HÉSITÉS PAS À CONTACTER  
VOTRE REPRÉSENTANT AU 450-632-1660