



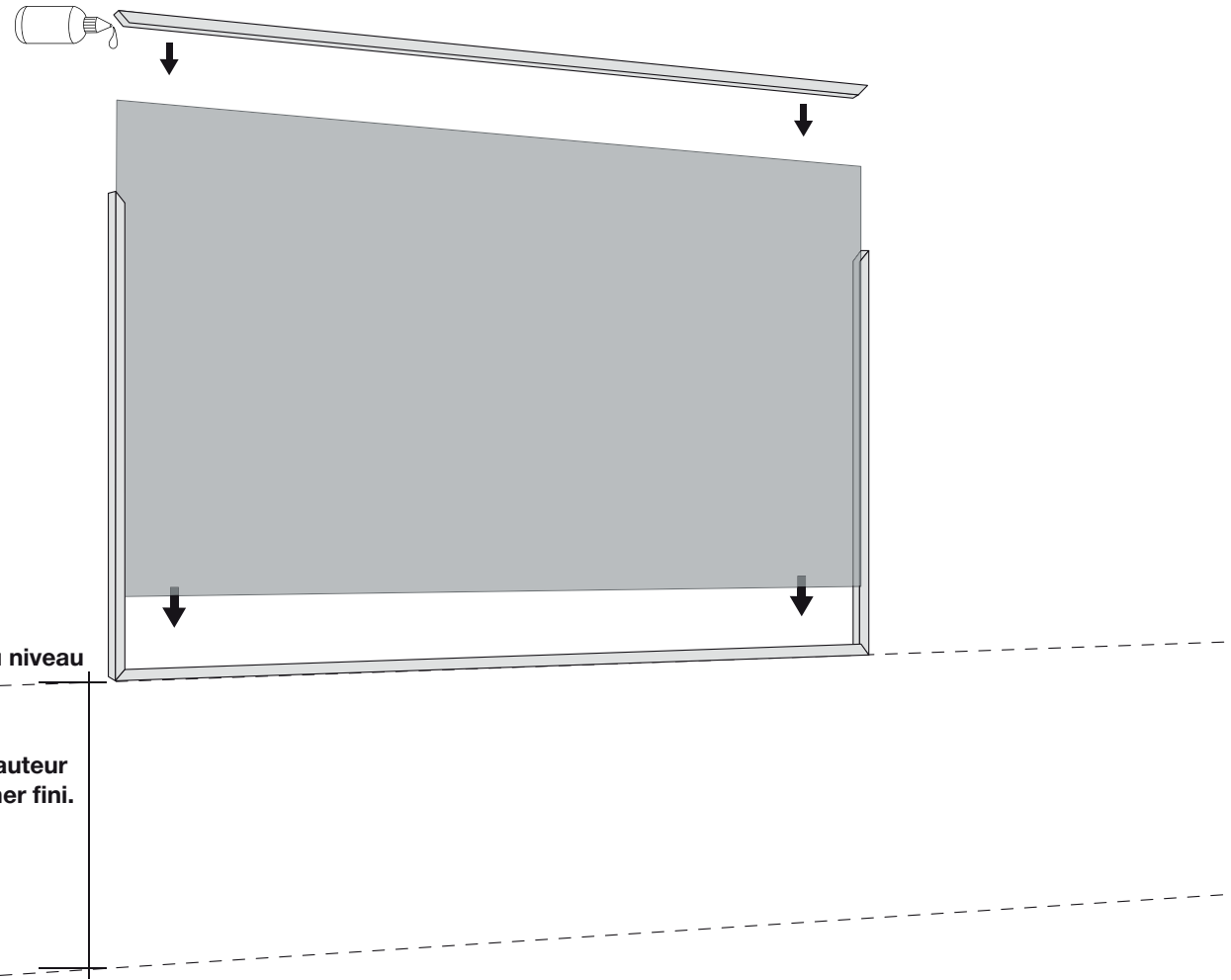
COMPAGNIE CANADIENNE
DE TABLEAU NOIR LTÉE

30, Montée des Bouleaux
St-Constant (Québec) J5A 1B6
Tel.: (450) 632-1660
Fax: (450) 632-5449

www.cctn.com

INSTALLATION

Étape 1



SÉRIE

900

INSTALLER LE PANNEAU FIXE AU MUR

Débuter avec la moulure du bas et les 2 moulures de côtés. Glisser ensuite le panneau dans les moulures. Appliquer la colle à l'intérieur de la moulure du haut avant de l'installer au panneau.

POUR TOUTES QUESTIONS CONCERNANT
L'INSTALLATION, N'HÉSITÉS PAS À CONTACTER
VOTRE REPRÉSENTANT AU 450-632-1660



COMPAGNIE CANADIENNE
DE TABLEAU NOIR LTÉE

30, Montée des Bouleaux
St-Constant (Québec) J5A 1B6
Tel.: (450) 632-1660
Fax: (450) 632-5449

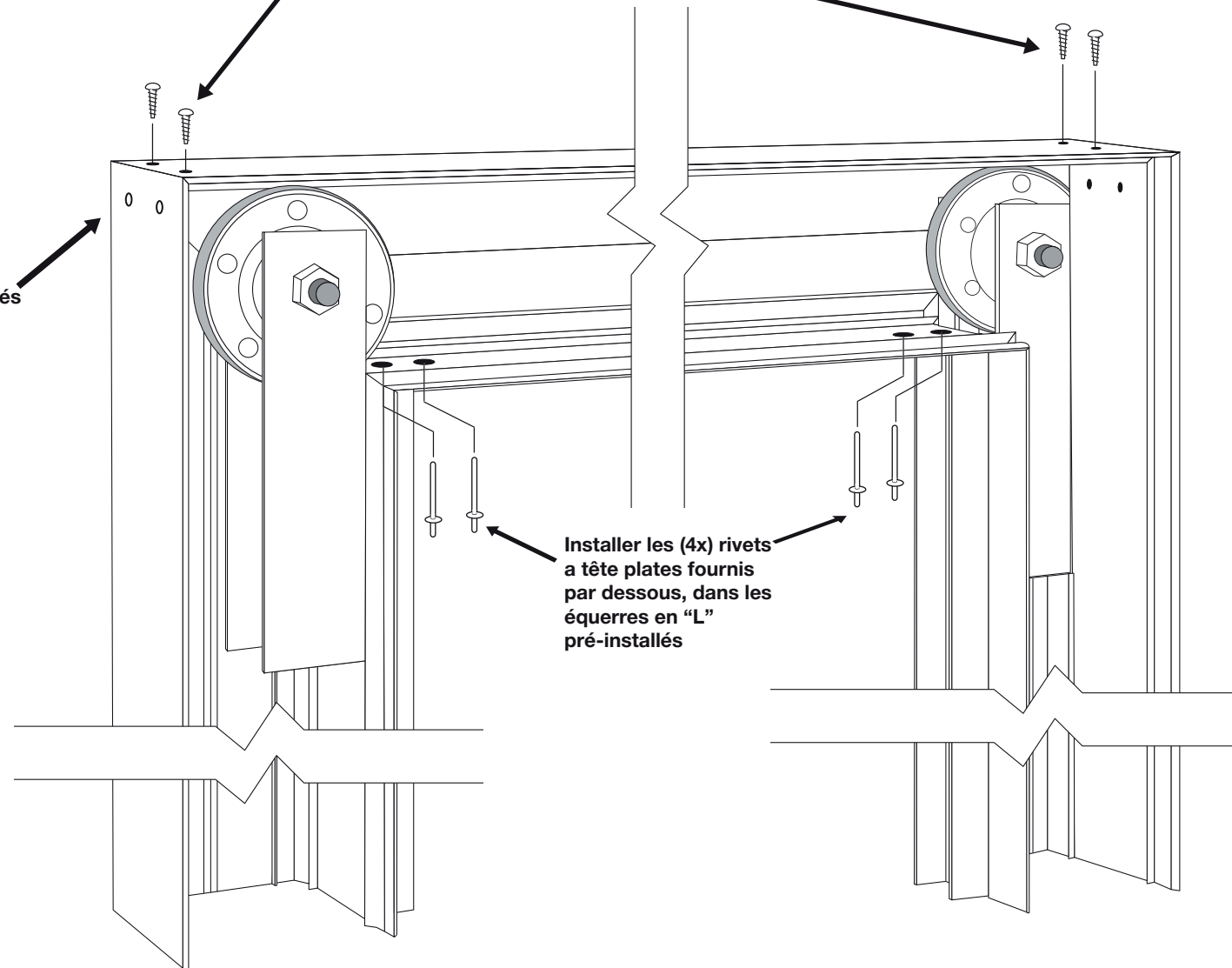
www.cctn.com

INSTALLATION

Étape 2

Visser la moulure du haut avec les
(4x) vis à têtes rondes fournies

Rivets pré-installés
sur les jambages
gauche et droit



Installer les (4x) rivets
à tête plates fournis
par dessous, dans les
équerres en "L"
pré-installés

SÉRIE

900

ASSEMBLER LA STRUCTURE

Sur une surface plate, assembler les 3 moulures,
formant un "U" inversé.

- Placer la moulure du haut alignée avec les jambages de côtés
- Visser la moulure du haut aux équerres en "L" pré-installés
- Installer les rivets à têtes plates par dessous, dans les équerres en "L" pré-installés

POUR TOUTES QUESTIONS CONCERNANT
L'INSTALLATION, N'HÉSITÉZ PAS À CONTACTER
VOTRE REPRÉSENTANT AU 450-632-1660



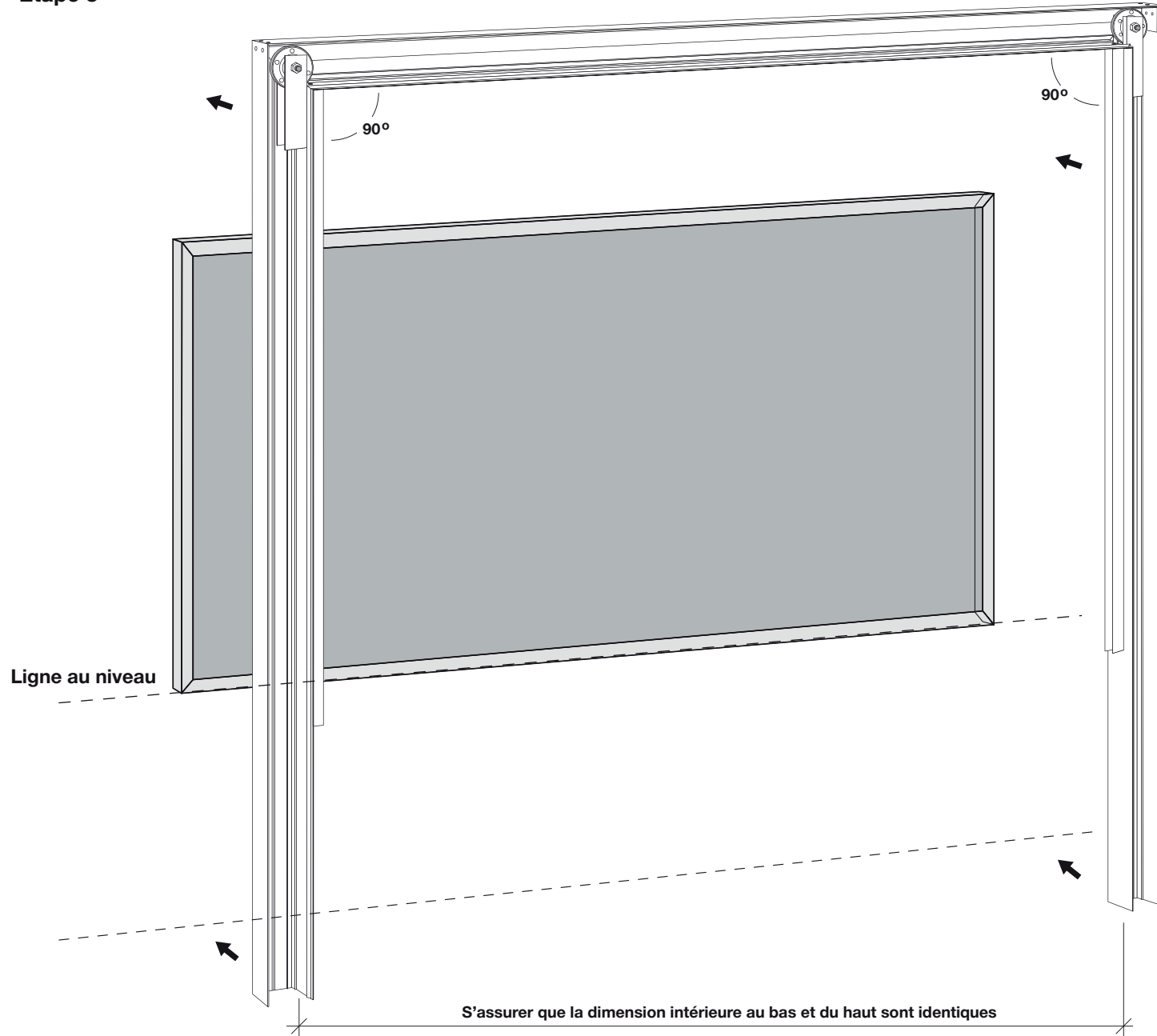
COMPAGNIE CANADIENNE
DE TABLEAU NOIR LTÉE

30, Montée des Bouleaux
St-Constant (Québec) J5A 1B6
Tel.: (450) 632-1660
Fax: (450) 632-5449

www.cctn.com

INSTALLATION

Étape 3



SÉRIE

900

FIXER LA STRUCTURE AU MUR

POUR TOUTES QUESTIONS CONCERNANT
L'INSTALLATION, N'HÉSITEZ PAS A CONTACTER
VOTRE REPRÉSENTANT AU 450-632-1660



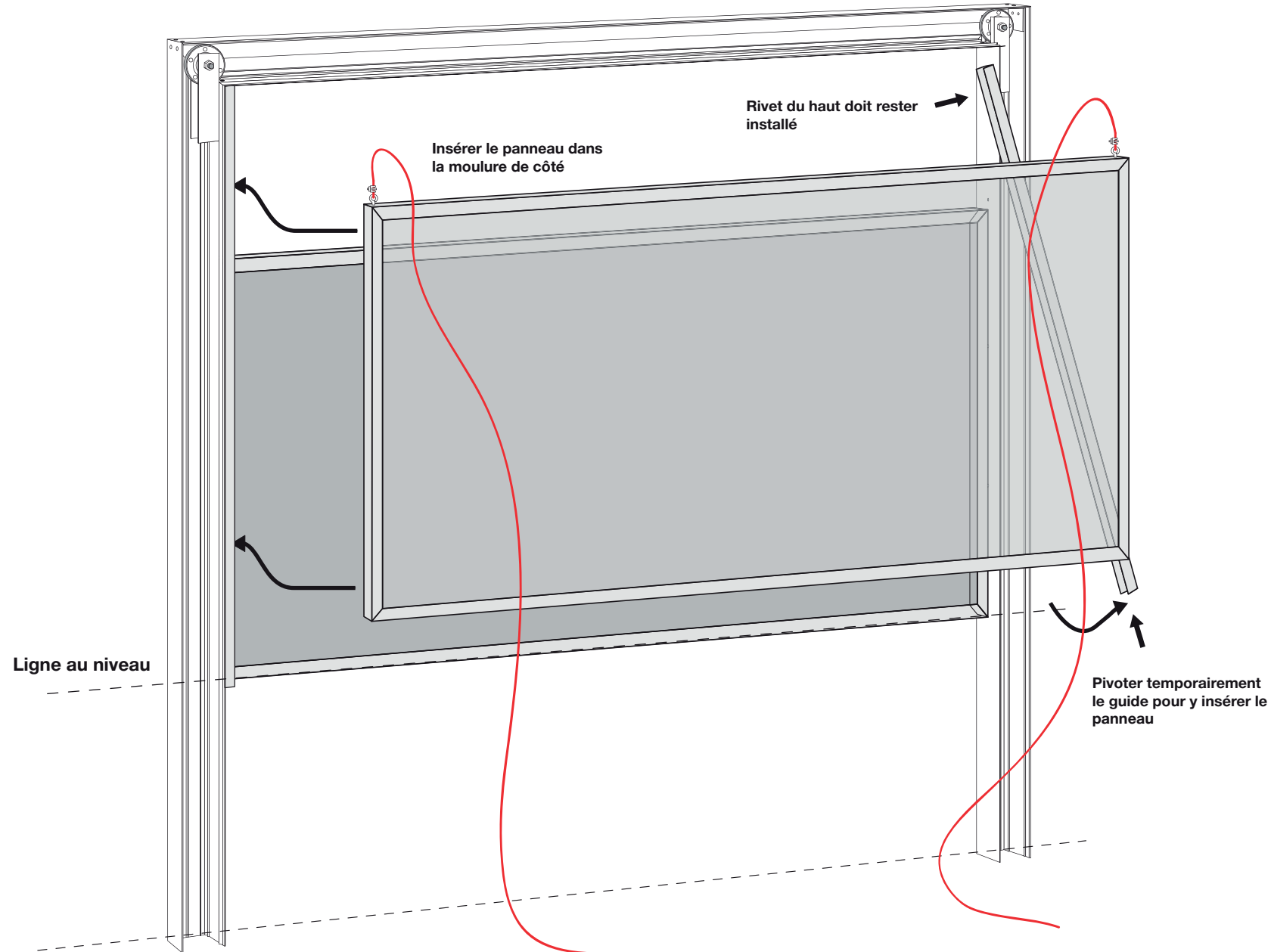
COMPAGNIE CANADIENNE
DE TABLEAU NOIR LTÉE

30, Montée des Bouleaux
St-Constant (Québec) J5A 1B6
Tel.: (450) 632-1660
Fax: (450) 632-5449

www.cctn.com

INSTALLATION

Étape 4



SÉRIE

900

INSÉRER LE PANNEAU COULISSANT

Prendre le panneau coulissant, les câbles vers le haut. Dévisser les vis temporaires de la moulure droite (sert de guide), le rivet du haut doit rester installé. Glisser le panneau à partir du bas dans les moulures en "U". Ré-installer la moulure de droite avec les rivets fournis en faisant glisser le panneau coulissant de haut en bas.

POUR TOUTES QUESTIONS CONCERNANT
L'INSTALLATION, N'HÉSITÉS PAS À CONTACTER
VOTRE REPRÉSENTANT AU 450-632-1660



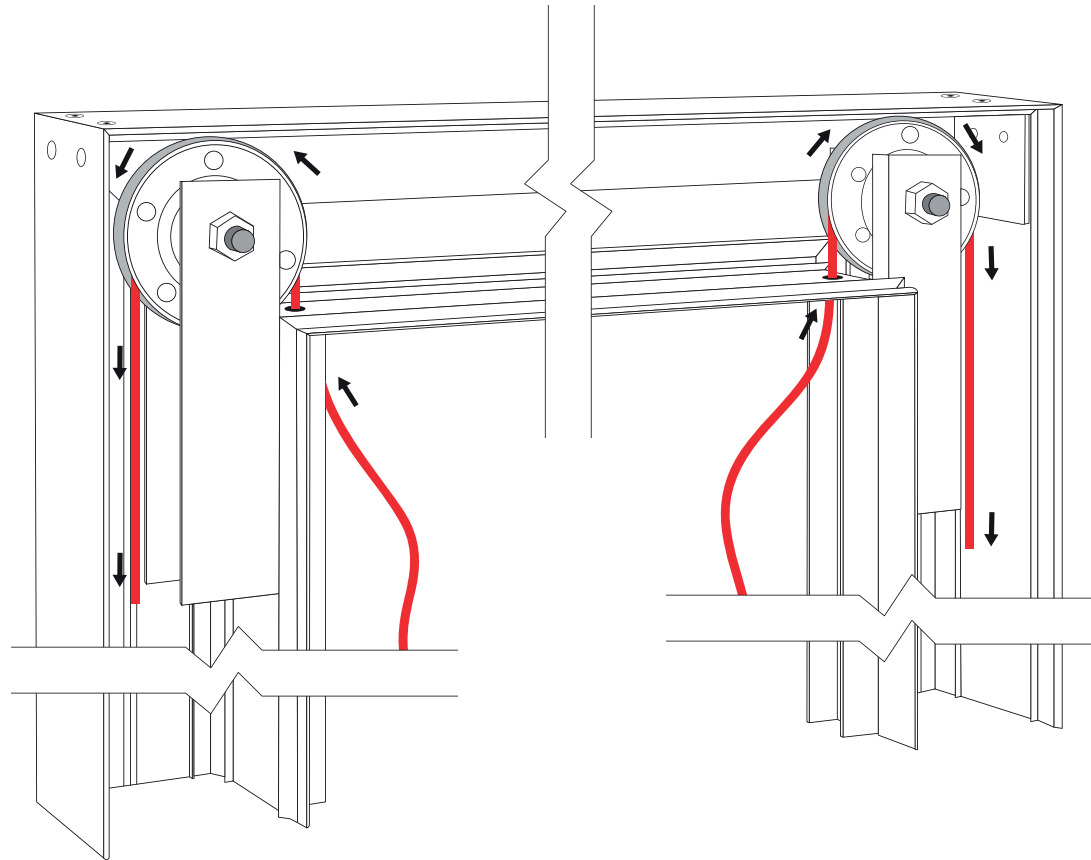
COMPAGNIE CANADIENNE
DE TABLEAU NOIR LTÉE

30, Montée des Bouleaux
St-Constant (Québec) J5A 1B6
Tel.: (450) 632-1660
Fax: (450) 632-5449

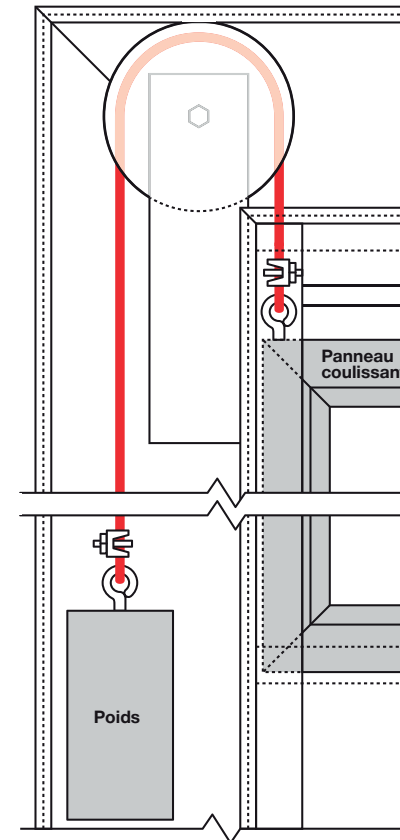
www.cctn.com

INSTALLATION

Étape 5



Mécanisme assemblé



SÉRIE

900

INSTALLER LES CABLES ET LES POIDS

Passer les câbles/fils dans les poulies et les fixer sur les systèmes d'ancrages. S'assurer que le panneau glisse correctement.

POUR TOUTES QUESTIONS CONCERNANT
L'INSTALLATION, N'HÉSITEZ PAS A CONTACTER
VOTRE REPRÉSENTANT AU 450-632-1660



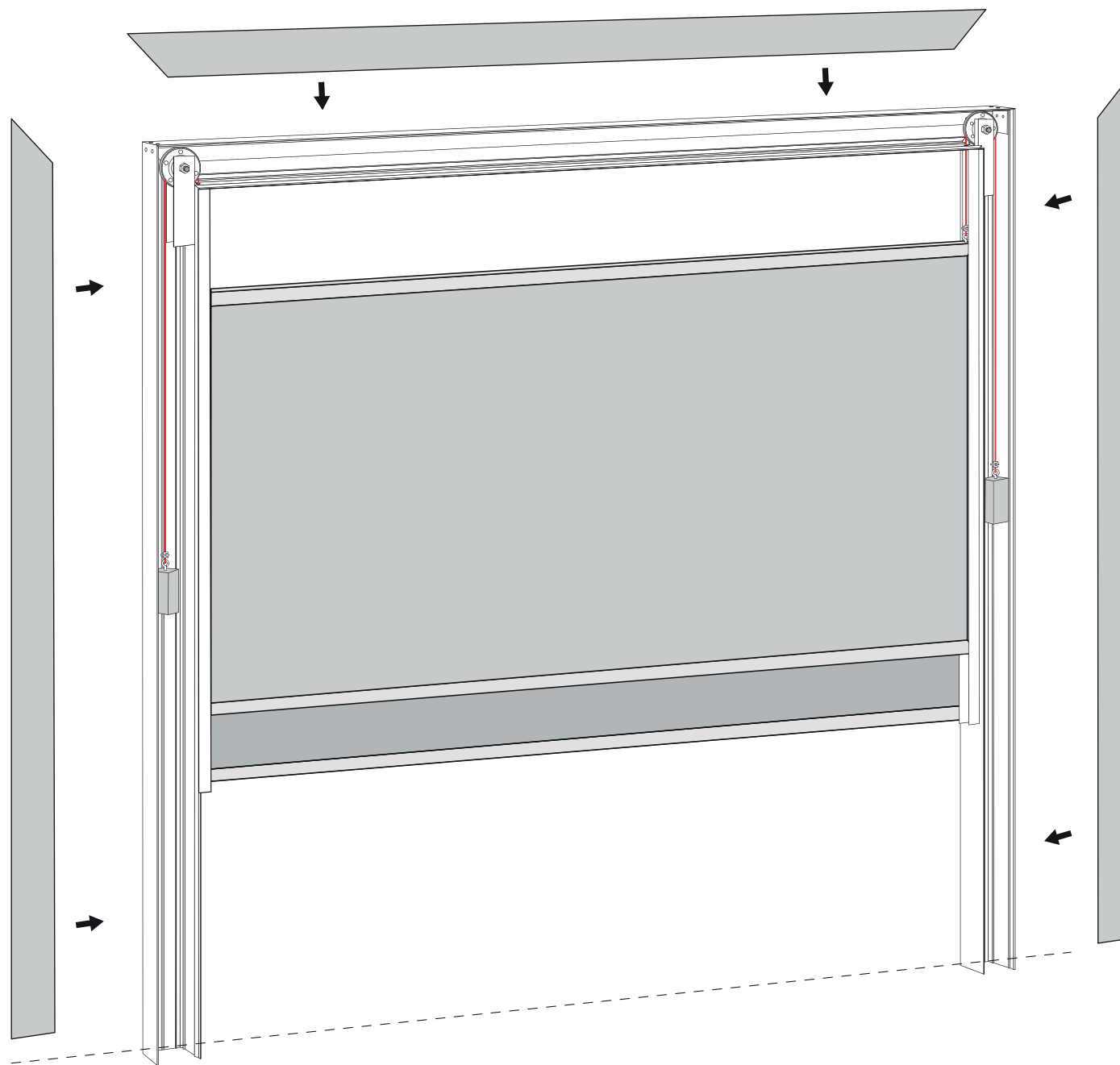
COMPAGNIE CANADIENNE
DE TABLEAU NOIR LTÉE

30, Montée des Bouleaux
St-Constant (Québec) J5A 1B6
Tel.: (450) 632-1660
Fax: (450) 632-5449

www.cctn.com

INSTALLATION

Étape 6



SÉRIE

900

INSTALLER LES MOULURES DE FINITION

Installer les moulures de finition. Si les moulures s'enlèvent trop facilement, utiliser quelques rivets pour les sécuriser.

POUR TOUTES QUESTIONS CONCERNANT
L'INSTALLATION, N'HÉSITÉZ PAS À CONTACTER
VOTRE REPRÉSENTANT AU 450-632-1660