

Procédure d'installation

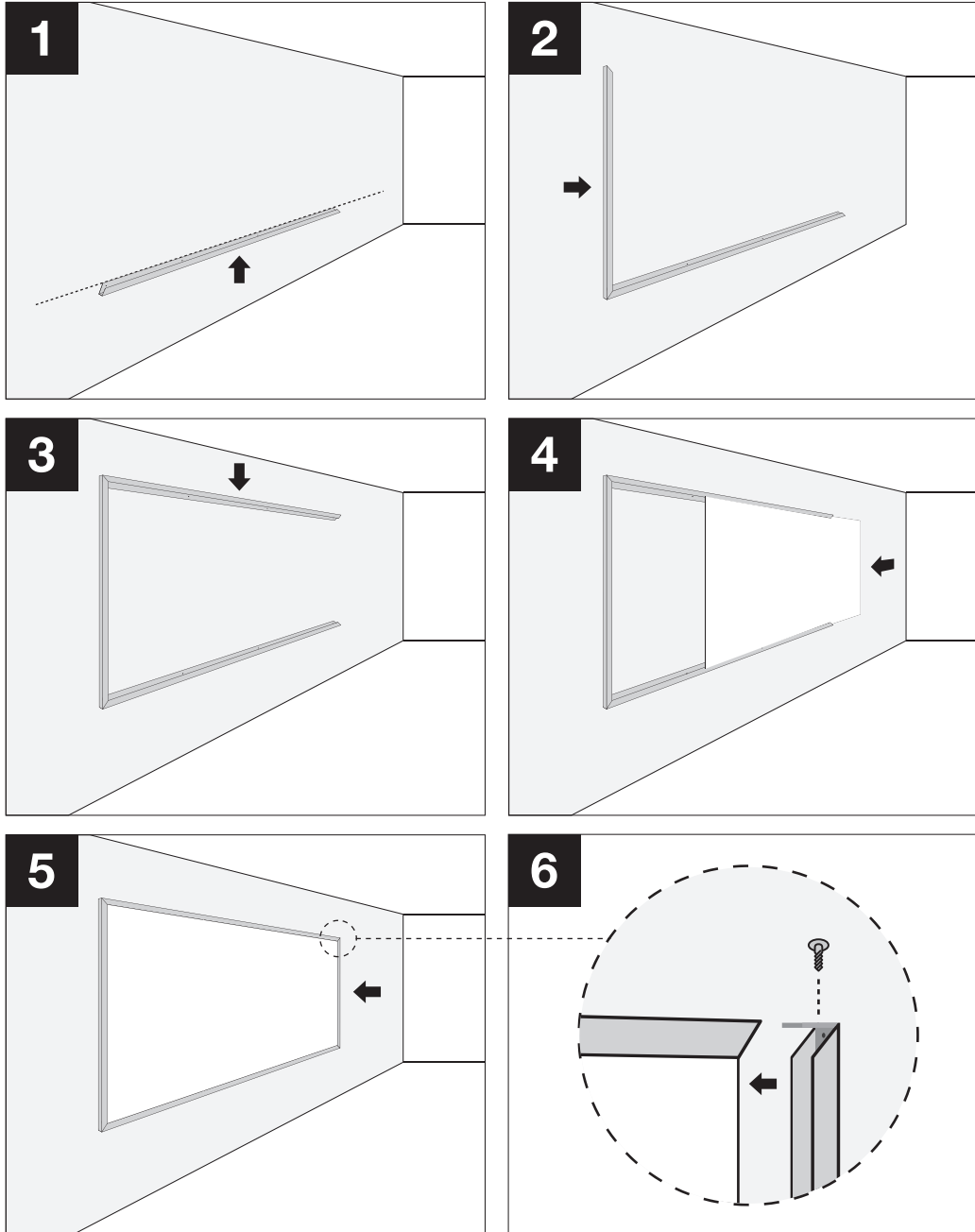


Illustration 1

- Une fois l'emplacement général déterminé suivant la longueur du tableau, marquer deux points de repère aux extrémités de la moulure du bas.
- Tracer une ligne qui soit bien de niveau entre les 2 points.
- À l'aide de la moulure pré-trouée, tracer sur le mur les points de repère pour le vissage.
- Exécuter les perforations à l'aide de la mèche à béton et introduire les chevilles de plastique.
- Fixer la moulure du bas en utilisant les perforations déjà exécutées.

Illustration 2

- En utilisant la moulure de gauche pré-trouée comme guide, et en s'assurant de sa verticalité, tracer les points de repère pour le vissage au mur.
- Percer les trous et visser la moulure gauche au mur.

Illustration 3

- En utilisant la moulure du dessus pré-trouée comme guide, et en s'assurant de son horizontalité, tracer les points de repère pour le vissage au mur.
- Percer les trous et visser la moulure du haut au mur.

Illustration 4

- Glisser le tableau dans les moulures à partir de la droite.

Illustration 5

- En utilisant une colle de construction commerciale, coller la moulure de droite en place.

Illustration 6

- Une fois que la moulure a été collée en place, visser l'équerre à la moulure du haut.