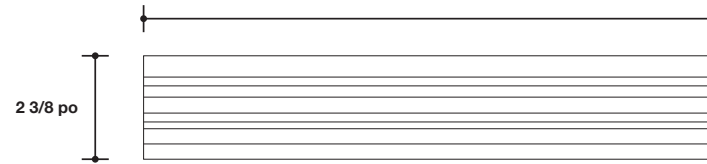
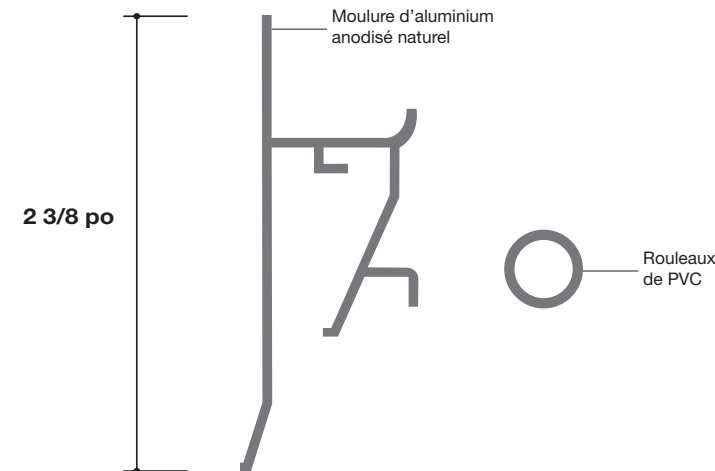


Dimensions



Localisation :

Moulure 100-AR

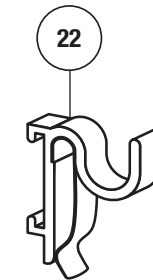


QUANTITÉ : _____

LONGUEUR DÉSIRÉE : _____

Crochets disponibles

Type # 22 Quantité : _____



Notes :

Entrepreneur :

Architecte :

Projet :

Adresse :