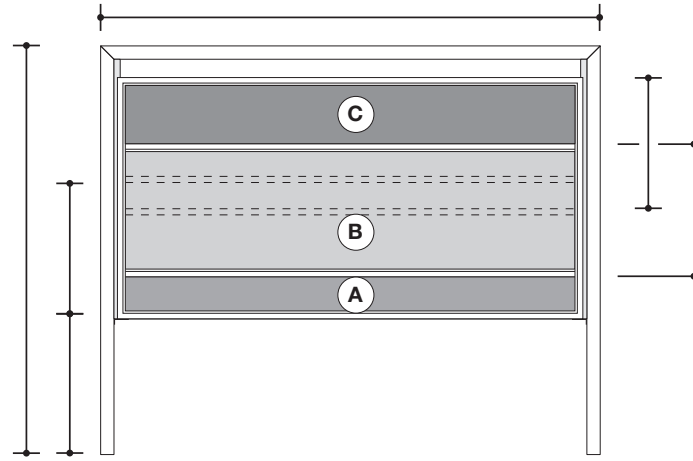


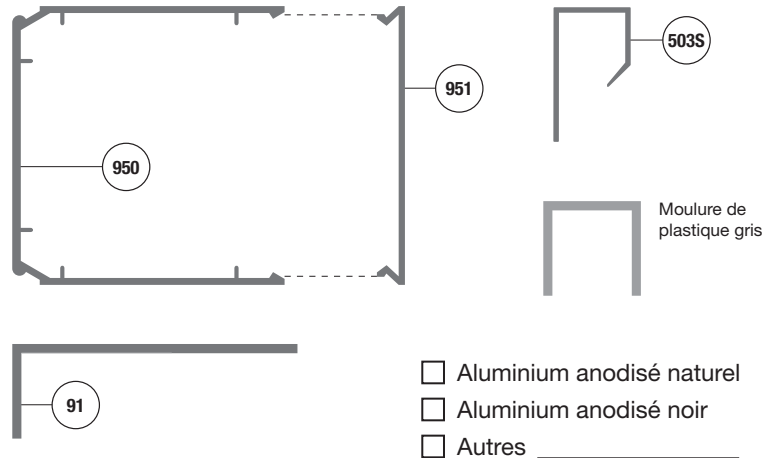
Dimensions



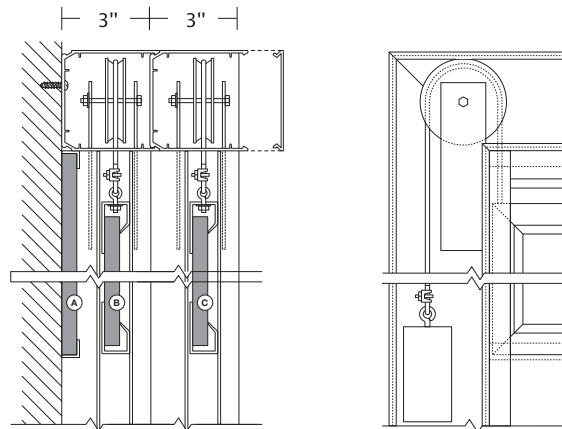
Hauteur totale _____ Largeur totale _____
Hauteur **A** _____ Hauteur **B** _____ Hauteur **C** _____

Localisation :

Moulures



Mécanisme



910

QUANTITÉ : _____

Surface d'écriture **A (fixe)**

- Lauzonite blanc vert noir gris
 Laminite blanc gris noir
 Porcelaine blanc vert noir

Surface d'écriture **B (coulissant)**

- Lauzonite blanc vert noir gris
 Laminite blanc gris noir
 Porcelaine blanc vert noir

Surface d'écriture **C (coulissant)**

- Lauzonite blanc vert noir gris
 Laminite blanc gris noir
 Porcelaine blanc vert noir

Notes :

Entrepreneur :

Architecte :

Projet :

Adresse :