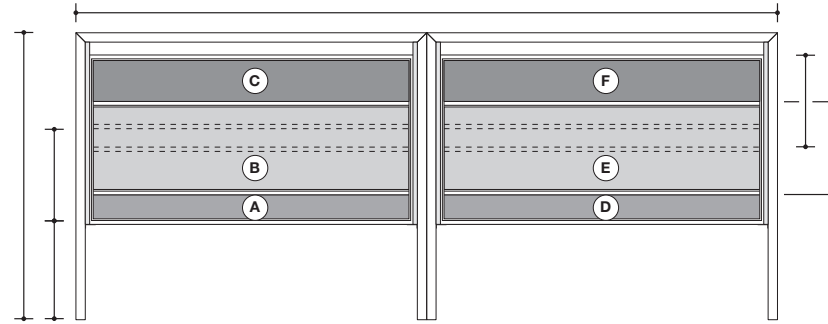


**Dimensions**



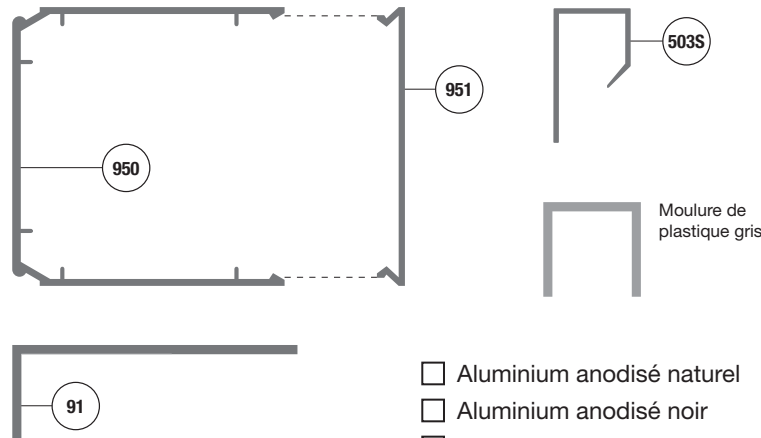
Hauteur totale \_\_\_\_\_ Largeur totale \_\_\_\_\_

Hauteur **A** \_\_\_\_\_ Hauteur **B** \_\_\_\_\_ Hauteur **C** \_\_\_\_\_

Hauteur **D** \_\_\_\_\_ Hauteur **E** \_\_\_\_\_ Hauteur **F** \_\_\_\_\_

**Localisation :**

**Moulures**



- Aluminium anodisé naturel
- Aluminium anodisé noir
- Autres \_\_\_\_\_

**910 double**

QUANTITÉ : \_\_\_\_\_

**Surface d'écriture : A (fixe)**

- Lauzonite  blanc  vert  noir  gris
- Laminite  blanc  gris  noir
- Porcelaine  blanc  vert  noir

**Surface d'écriture : B (coulissant)**

- Lauzonite  blanc  vert  noir  gris
- Laminite  blanc  gris  noir
- Porcelaine  blanc  vert  noir

**Surface d'écriture : C (coulissant)**

- Lauzonite  blanc  vert  noir  gris
- Laminite  blanc  gris  noir
- Porcelaine  blanc  vert  noir

**Surface d'écriture : D (fixe)**

- Lauzonite  blanc  vert  noir  gris
- Laminite  blanc  gris  noir
- Porcelaine  blanc  vert  noir

**Surface d'écriture : E (coulissant)**

- Lauzonite  blanc  vert  noir  gris
- Laminite  blanc  gris  noir
- Porcelaine  blanc  vert  noir

**Surface d'écriture : F (coulissant)**

- Lauzonite  blanc  vert  noir  gris
- Laminite  blanc  gris  noir
- Porcelaine  blanc  vert  noir

**Entrepreneur :**

**Architecte :**

**Projet :**

**Adresse :**

**Mécanisme**

