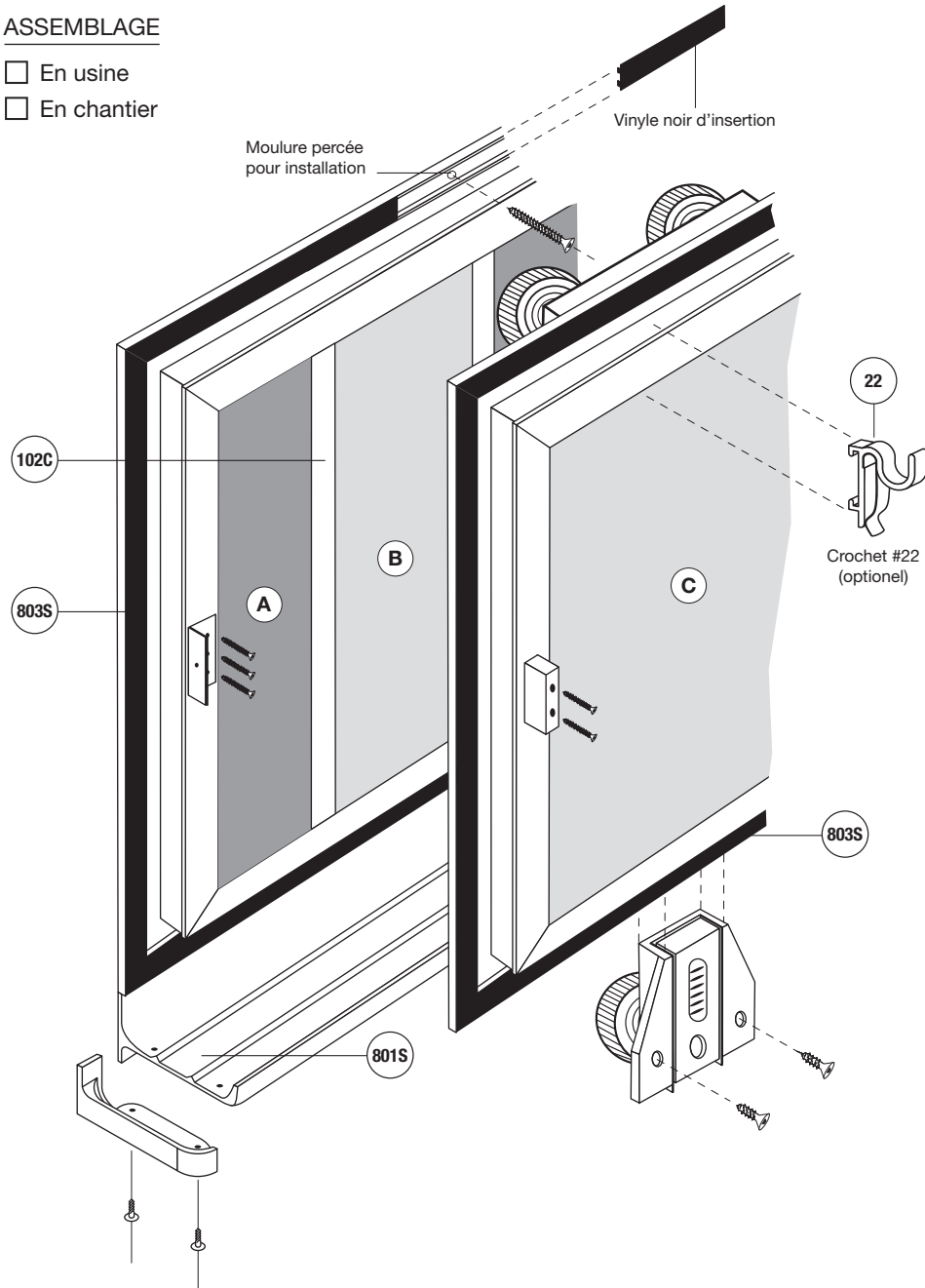


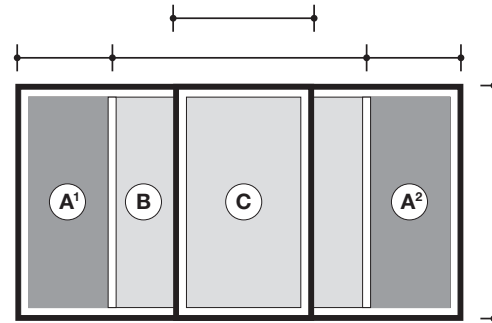
ASSEMBLAGE

- En usine
 En chantier



Dimensions

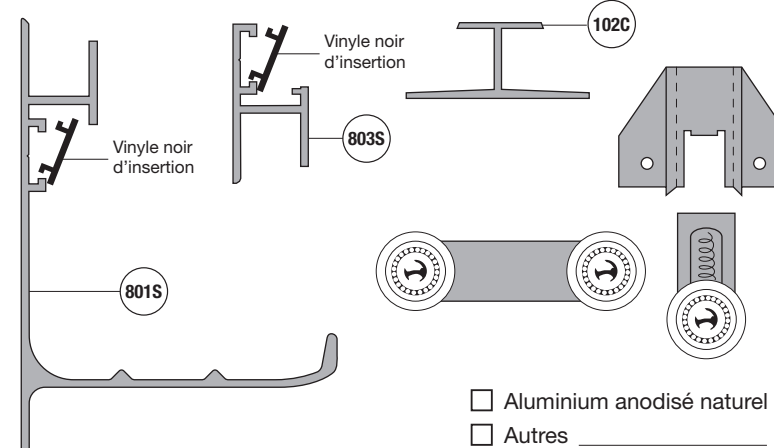
Type : _____



Largeur **A'** _____ Largeur **C** _____
 Largeur **B** _____ Hauteur totale _____
 Largeur **A²** _____ Largeur totale _____

Localisation :

Moules



Joint mécanique

Surface d'écriture de plus de 12 pieds seulement.



8500

QUANTITÉ : _____

Choix de surfaces et de couleurs

- Lauzonite blanc, vert, noir ou gris
- Laminite blanc, noir ou gris
- Porcelaine blanc, vert ou noir
- Liège naturel 1/4, 1/8, 1/32
- Liège de couleur 12 couleurs disponibles
- Tissu
- Velcro
- Autres

Pour visualiser les couleurs, visiter notre site internet.

Surfaces **A** _____

Surface **B** _____

Surface **C** _____

Crochets (optionnel)

Type # 22 Quantité : _____

Notes :

Entrepreneur :

Architecte :

Projet :

Adresse :