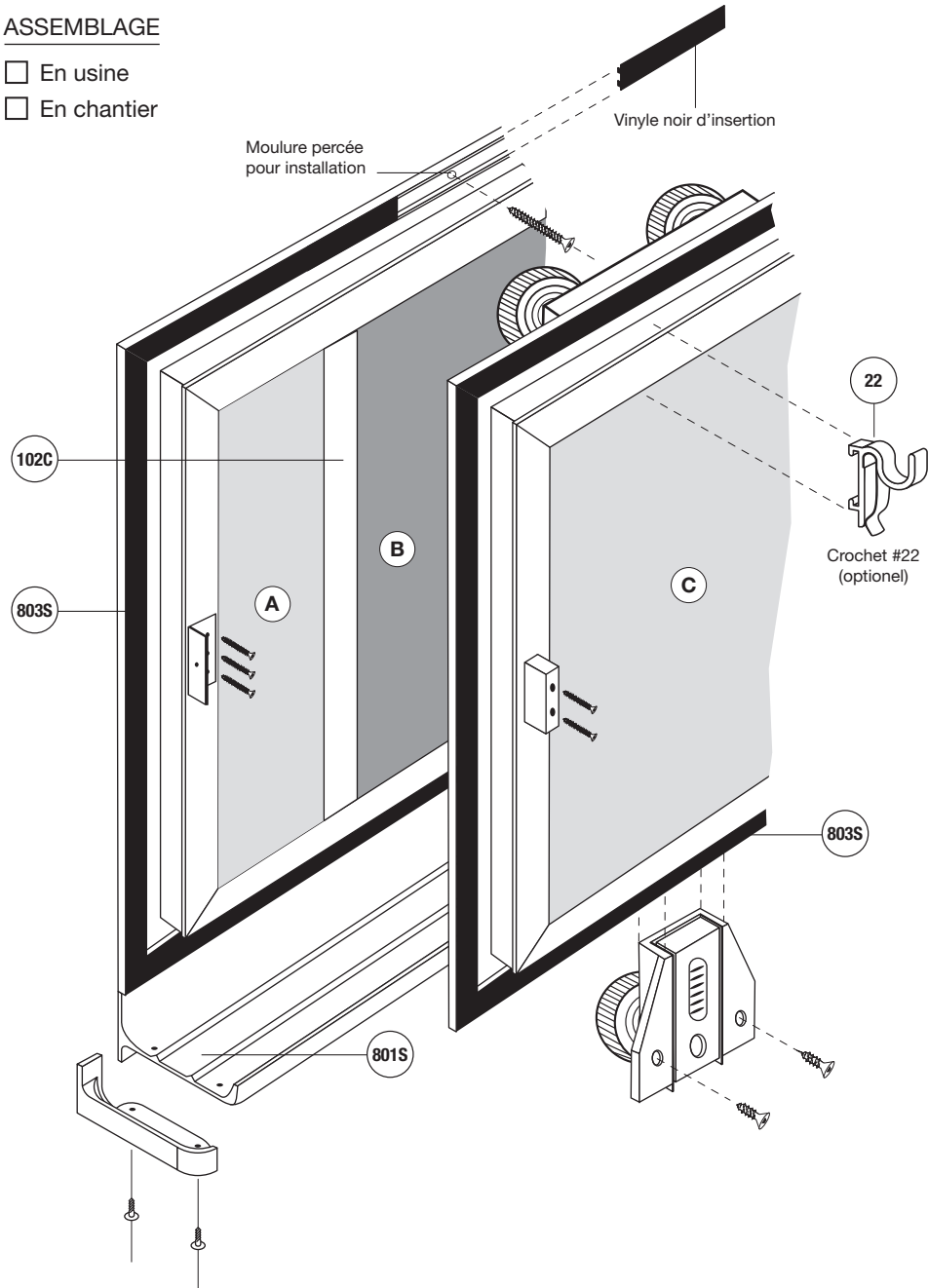


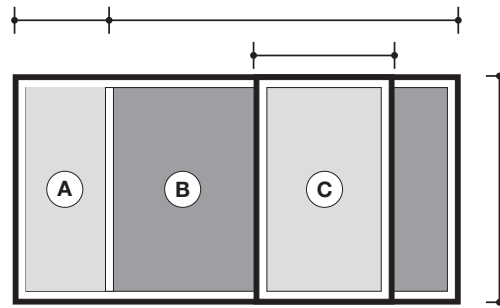
ASSEMBLAGE

- En usine
 En chantier



Dimensions

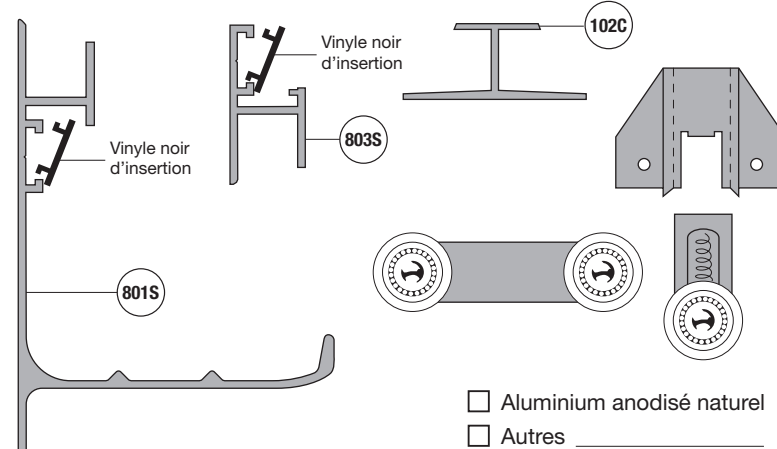
Type : _____



Hauteur totale _____ Largeur **A** _____
 Largeur totale _____ Largeur **B** _____
 Largeur **C** _____

Localisation :

Moules



Joint mécanique

Surface d'écriture de plus de 12 pieds seulement.



8500

QUANTITÉ : _____

Choix de surfaces et de couleurs

- Lauzonite blanc, vert, noir ou gris
- Laminite blanc, noir ou gris
- Porcelaine blanc, vert ou noir
- Liège naturel 1/4, 1/8, 1/32
- Liège de couleur 12 couleurs disponibles
- Tissu
- Velcro
- Autres

Pour visualiser les couleurs, visiter notre site internet.

Surface **A** _____
 Surface **B** _____
 Surface **C** _____

Crochets (optionnel)

Type # 22 Quantité : _____

Notes :

Entrepreneur :

Architecte :

Projet :

Adresse :