

**718** (finitions stratifié)

QUANTITÉ :

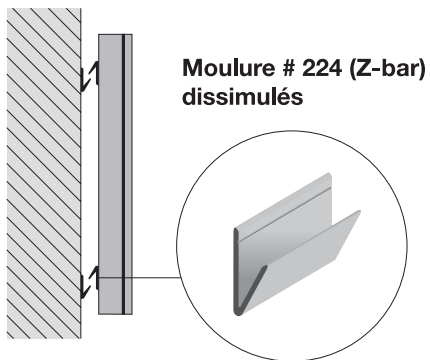
DATE :

**Surfaces**

- |                          |                          |                          |                                 |
|--------------------------|--------------------------|--------------------------|---------------------------------|
| <input type="checkbox"/> | <input type="checkbox"/> | <input type="checkbox"/> |                                 |
| <input type="checkbox"/> | <input type="checkbox"/> | <input type="checkbox"/> | Lausonite blanche               |
| <input type="checkbox"/> | <input type="checkbox"/> | <input type="checkbox"/> | Lausonite blanche + bloc-notes  |
| <input type="checkbox"/> | <input type="checkbox"/> | <input type="checkbox"/> | Porcelaine blanche              |
| <input type="checkbox"/> | <input type="checkbox"/> | <input type="checkbox"/> | Porcelaine blanche + bloc-notes |
| <input type="checkbox"/> | <input type="checkbox"/> | <input type="checkbox"/> | Liège naturel                   |
| <input type="checkbox"/> | <input type="checkbox"/> | <input type="checkbox"/> | Liège naturel + bloc-notes      |
| <input type="checkbox"/> | <input type="checkbox"/> | <input type="checkbox"/> | Liège de couleur # _____        |
| <input type="checkbox"/> | <input type="checkbox"/> | <input type="checkbox"/> | Liège de couleur # _____        |
| <input type="checkbox"/> | <input type="checkbox"/> | <input type="checkbox"/> | + bloc-notes                    |
| <input type="checkbox"/> | <input type="checkbox"/> | <input type="checkbox"/> | Autres _____                    |

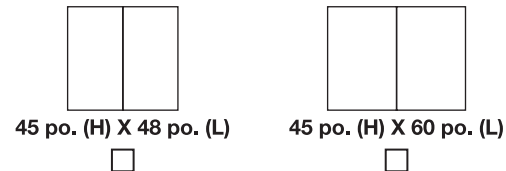
Localisation :

**Méthode de fixation**



Moulure # 224 (Z-bar)  
dissimulés

**Dimensions standard**



**Autres dimensions**

Hauteur : \_\_\_\_\_ X Largeur (fermé) : \_\_\_\_\_

**Options additionnelles**

- Écran de projection standard
- Boîte d'éclairage

**Équipements inclus**

- Bloc-notes sur volet gauche
- Bac à crayons et brosses
- Ensemble de crayons (4) et brosse (1)

**Finition**

- |                                     |                                       |
|-------------------------------------|---------------------------------------|
| <input type="checkbox"/> Cerisier   | <input type="checkbox"/> Chêne noir   |
| <input type="checkbox"/> Chêne pâle | <input type="checkbox"/> Érable       |
| <input type="checkbox"/> Acajou     | <input type="checkbox"/> Autres _____ |

Notes :

Entrepreneur :

Architecte :

Projet :

Adresse :