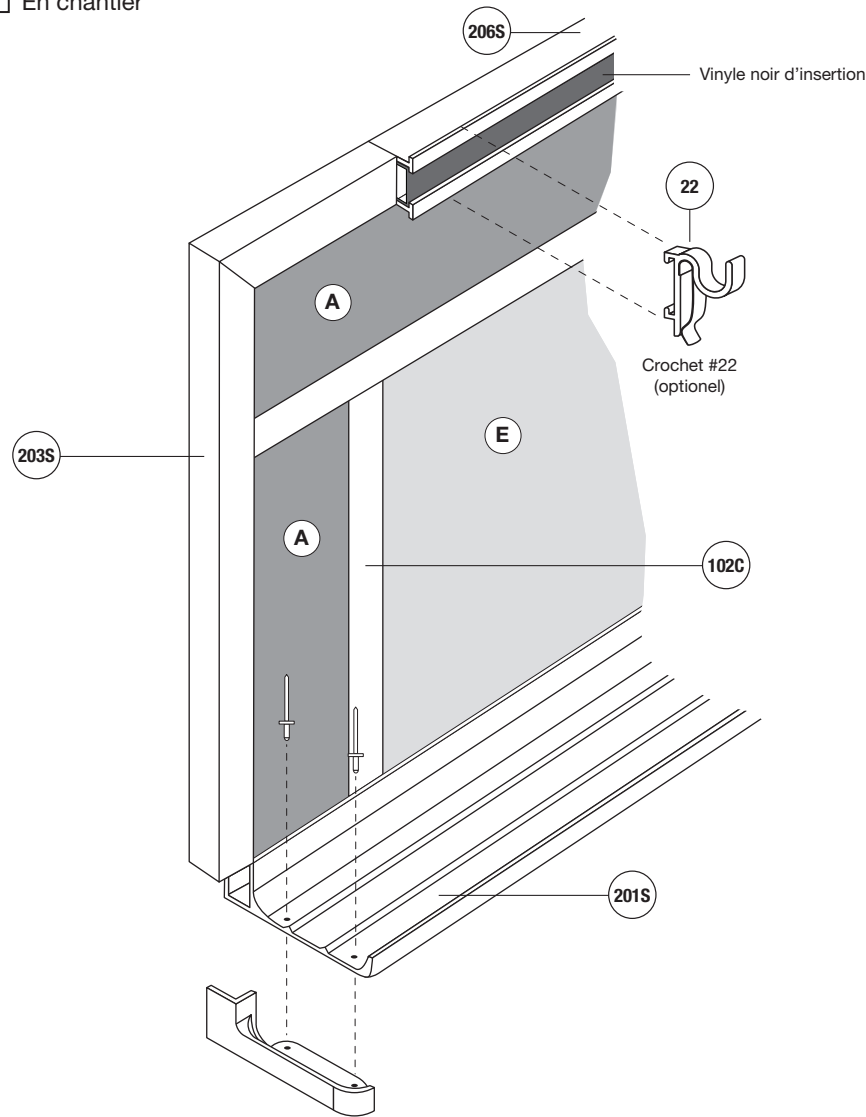


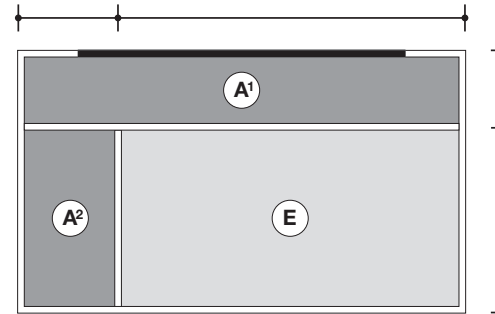
ASSEMBLAGE

- En usine
 En chantier



Dimensions

Type : _____

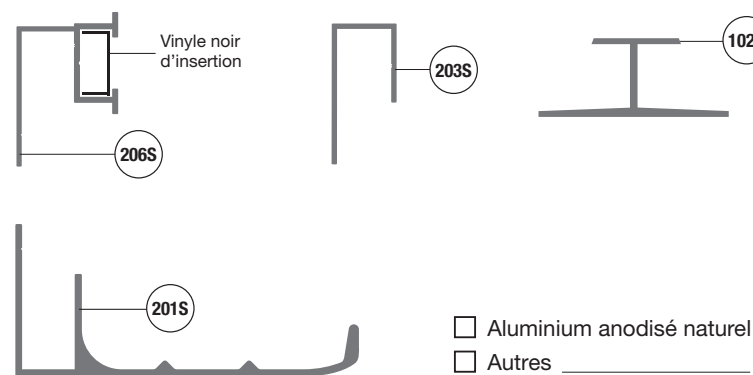


Hauteur **A¹** _____ Largeur **E** _____
 Hauteur **A²** _____ Largeur **A²** _____
 Hauteur totale _____ Largeur totale _____

- A** Affichage
E Écriture

Localisation :

Moulures



Joint mécanique

Surface d'écriture de plus de 12 pieds seulement.



2000

QUANTITÉ : _____

Surface d'écriture **E**

- Lauzonite blanc vert noir gris
 Laminite blanc gris noir
 Porcelaine blanc vert noir

Surface d'affichage **A**

- A¹** **A²**
 Liège naturel 1/4 1/8 1/32
 Liège de couleur : _____
 Tissu : _____
 Velcro : _____
 Autres : _____

Crochets (optionnel)

- Type # 22 Quantité : _____

Notes :

Entrepreneur :

Architecte :

Projet :

Adresse :